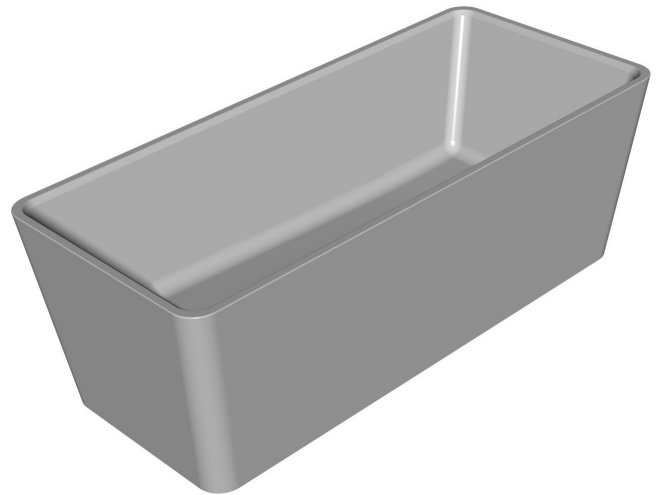
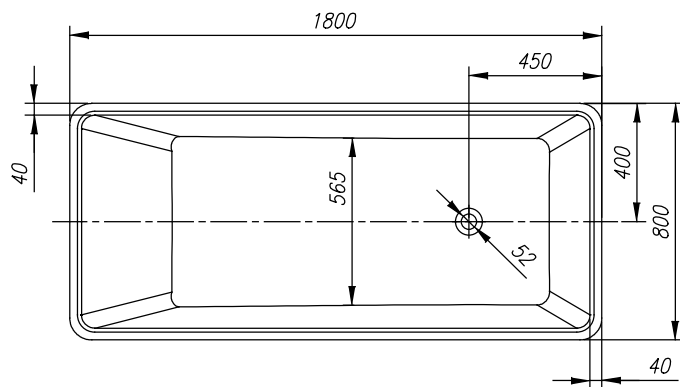
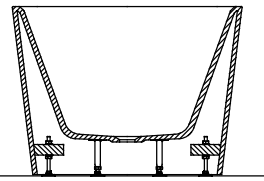
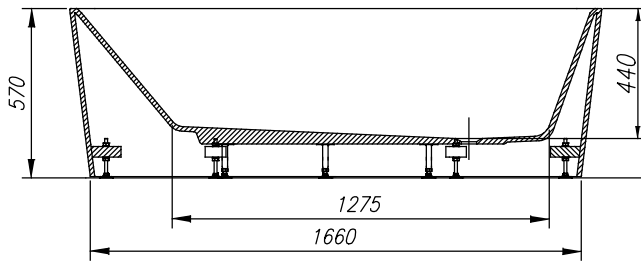
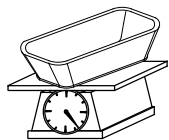


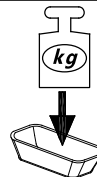
Ramona bathtub-FS 180x80
Ruby bathtub-FS 180x80



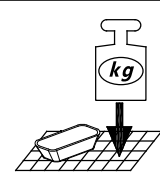
300 L



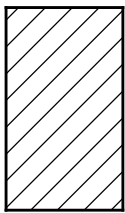
180 kg




MAX
510 kg

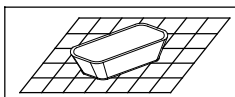
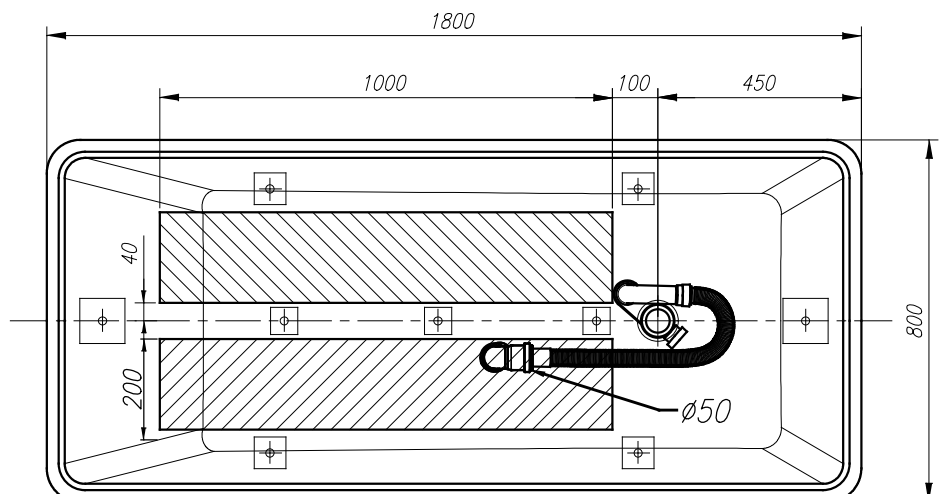


460 kg/m²



 - Ø 50mm floor drain - Bodenablauf - drain de sol - scarico a pavimento - поден одлив - підлоговий злив
padlóösszefolyó - sifon de podea - talni odtok - podni odvod - podni odvod - напольный слив

installation recommendation
Einbauempfehlung
recommandations pour l'installation
raccomandazione per l'installazione
препорака за инсталација
рекомендації щодо монтажу
beépítési javaslatok
recomandări pentru instalare
priporočilo za vgradnjo
preporuka za ugradnju
преорука за уградњу
рекомендации по установке



Nr. MKKE 39